

## Wermland B30

Designad i Värmland

Användningsområden:

Mindre vägar

Landsvägar

Gång och Cykelvägar

Bostadsområden

Parker

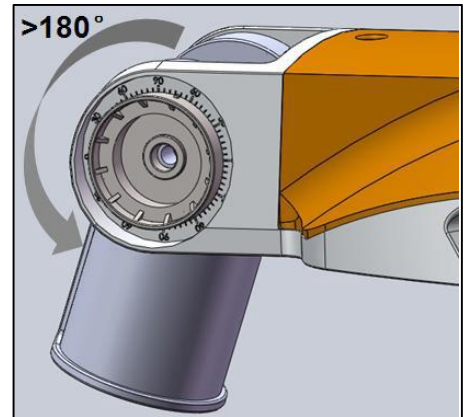
Lekplatser

Parkeringar

Köpcentrum

Industriområden

Idrottsanläggningar



## Produktspecifikation

Ljuskälla	LED CREE
Systemeffekt	34 W
Lumen output	3584 Lm
Nätspänning	220 – 240 V AC / 50-60 Hz
Färgtemperatur	4000 K
Färgåtergivning	Ra 75
MacAdams faktor	SDCM 4
Livslängd	L70 > 50 000 timmar

## Drivdon/Dimming

Typ	Ej dimbar
Input	220 – 240 V AC / 50-60 Hz
Output	30 V DC, 150 mA
Ta	30 °C

## Skydd

IP-klass	IP65
Arbetstemperatur	-40 - +55 grader
Transientskydd	8 kV mellan fas/ neutralledare och skyddsjord

## Energi och godkännanden

Energiklass:	A++
Godkännanden	CE, TÜV

## Material

Armaturhus	Pressgjuten aluminium
Skyddskåpa	Slagtålig polykarbonat

## Montering/anslutning

Montering	Stolpe Ø60 mm (adapter Ø48 mm)
Anslutningskabel	3x1.5 mm <sup>2</sup> av typ H05RN-F Levereras med 10 m kabel
Rekommenderad stolphöjd	4-8 m

## Mått

L*B*H	636 mm * 352 mm * 87 mm
Vikt (netto)	6.8 kg
Förpackning	700 mm * 400 mm * 160 mm